

Rullejalousi

Safe 4000 Type 40

Safe 4000 Type 40 er en stærk sikring med dobbeltvæggede ekstruderede aluprofiler til løsninger hvor man ønsker en stilfuld og stabil sikring.

Jalousiet har en glat overflade på begge sider der gør Type 40 meget rengøringsvenlig og derfor især velegnet til køkkener, kantiner, receptioner og lignede, hvor der ikke er brandsikringskrav.

Godkendelse
CE mærket.

ALUX[®]



Tekniske Specifikationer

Rullejalousi Safe 4000 Type 40

Jalousimåtte i dobbeltvæggede ekstruderede aluprofiler i 13.3 x 40 mm.

Maksimalt jalousimål

Bredde: 7500 mm.

Højde: 4500 mm.

Kulstoffattigt aluminium

Alt vores aluminium er at kulstoffattigt aluminium produceret af vedvarende energi fra vandkraft, vind og solenergi.



Førings Skinner

Ekstruderede aluminiumsprofiler med støjdemplingsindlæg og teflonslidstykker i top.

Mål: F70 - 70 x 41 mm.

F90 - 90 x 41 mm.

Overfladebehandling

Jalousimåtte, førings Skinner og øvrige aluminiumsdele er som standard med naturelokseret overflade.

Alle dele kan pulverlakeres i alle RAL-farver mod tillæg.

Valsør, konsoller m.v.

Stål med lakeret overflade ved indvendig montage og med galvaniseret overflade ved udvendig montage.

Aflåsning

Jalousiet er selvåsende i nedkørt stilling.

Betjening

Standard er indbygget 230V rørmotor.

NB: Ved store tunge gitre og specialløsninger kan andre typer motorer eller betjeningsmuligheder forekomme.

Styring

Standard med nøglekontakt uden impuls signal. Ved impuls signal skal produktet altid udstyres med sikkerhedspakke. Fjernbetjening, tilkobling til ABA anlæg, CTS systemer mv. kan tilvælges mod tillæg.

Ekstra udstyr

- Afdækningskasse for valserør.
- Ophejsbare førings Skinner.
- Aftagelige førings Skinner.
- Manuel aflåsning.
- Afrullesikring.
- Sikkerhedspakke (Nødstop, el-klemme og fotocelle).
- Ups - nødstrømsforsyning.

Montage

Se særskilt montagevejledning.

Drift og vedligehold

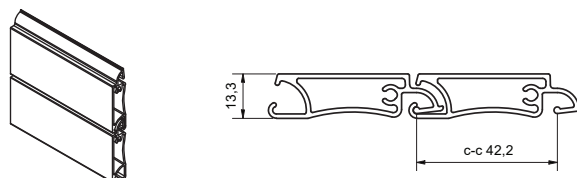
- Funktionstest af motor, styring og sikkerhedsudstyr.
- Kontrol af ophæng, befæstigelse og lameller for skader.
- Efterspænding af bevægelige dele.
- Kontrol af selvåsende effekt.
- Eftersyn af førings Skinner og eventuelt smøring af lejer.

Drift og vedligehold bør udføres min. en gang årligt ved produkter uden automatik. Ved produkter med automatik (impulssignal) er årligt eftersyn lovpligtig og skal udføres af en certificeret servicevirksomhed.

Serviceaftale

Vi anbefaler tilkøb af en skræddersyet serviceaftale, der sikrer, at drift og vedligehold bliver udført. Dette formindsker risiko for driftstop og forlænger levetiden på produktet.

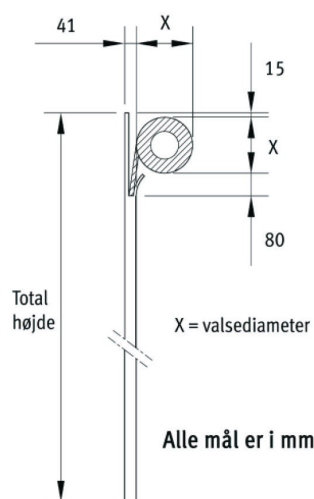
Type 40 dobbeltvægget aluminiumsprofil



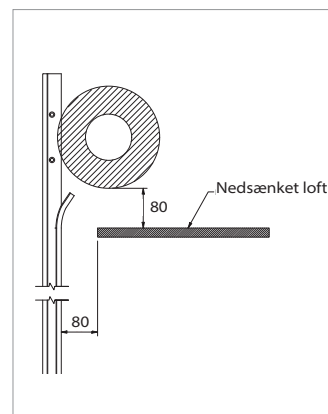
Dimensionering af rullediameter

Total højde	x mål
Jalousihøjde mm.	Valsediameter mm.
1000	160
1250	180
1500	190
1750	200
2000	220
2500	240
3000	250
3500	270
4000	290
4500	300

Rullediameter



Detalje ved nedsænket loft (Indbygning)



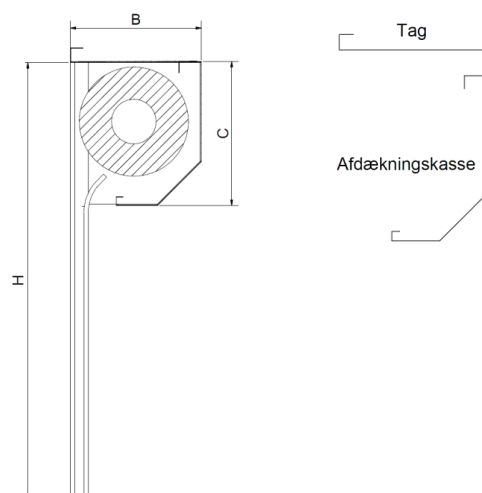
Minimum pladskrav fra udslisning ved førings Skinnne = 80 mm. Minimum pladskrav ved indbygning i nedsænket loft = 80 mm. fra førings Skinnne til kant af loft.

Tekniske Specifikationer

Afdækningskasse

Afd. ks.	Model 1	Model 2	Model 3
Maks højde (mm.)	1800	2600	3600

Model (Størrelse)	Mål		Vægt: (vejledende)	
	B	C	Afd. ks.	Tag
	mm.	mm.	kg/m.	kg/m.
1	249	318	4.1	2.4
2	289	348	4.5	2.7
3	329	378	4.9	3.0

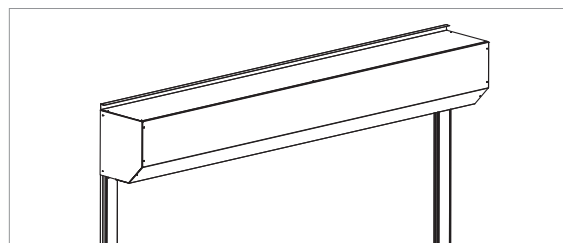


Materiale

Afdækningskasse + Tag: 1 mm galvaniseret stålplade.
1.5 mm naturelokseret aluplade.

Alle dele kan pulverlakeres i alle RAL-farver mod tillæg.

Afdækningskassen leveres som standard usamlet. Inkl. skruer til samling.



Rullejalousi Safe 4000 Type 40





ALUX[®]
Sun & Safe Systems

Holmbladsvej 4-6
DK-8600 Silkeborg

+45 70 26 21 40
alux@alux.dk
www.alux.dk