

Rullegitter

2024

Safe 4000 Type 60, 120, 180 & 180/100

Safe 4000 rullegitter er en god sikring med ekstruderede aluprofiler.

Type 60, 120, 180 og 180/100 er med små, mellem og store åbninger i gitteret, som giver rigtig godt indsyn og luftgennemgang.

Godkendelse
CE-mærket.

ALUX®



Tekniske Specifikationer

Rullegitter Safe 4000 Type 60, 120, 180 & 180/100

Gittermåtte i ekstruderede aluprofiler med samleprofil i 16 mm godstykkelse og med 20 mm brede lameller i 2 mm godstykkelse.

Maksimal gittermål

Bredde: 7500 mm.

Højde: 4500 mm.

Type 60: Maskestørrelse: 60x72 mm. Lameller: 20 mm
Type 120: Maskestørrelse: 120x72 mm. Lameller: 20 mm
Type 180: Maskestørrelse: 180x72 mm. Lameller: 20 mm
Type 180/100: Maskestørrelse: 180x72 mm. Lameller: 100 mm

Kulstoffattigt aluminium

Alt vores aluminium er at kulstoffattigt aluminium produceret af vedvarende energi fra vandkraft, vind og solenergi.



Føringsskinner

Ekstruderede aluminiumsprofiler med støjdemplingsindlæg og teflonslidstykker i top.

Mål: F90 - 90 x 41 mm.

Mål: F70 - 70 x 41 mm. (Ikke testet efter ny standard)

Overfladebehandling

Gittermåtte, føringsskinner og øvrige aluminiumsdele er som standard med naturelokseret overflade.

Alle dele kan pulverlakeres i alle RAL farver mod tillæg.

Valsør, konsoller m.v.

Stål med lakeret overflade med indvendig montage og med galvaniseret overflade ved udvendig montage.

Aflåsning

Gitteret er selvåsende i nedkørt stilling.

Betjening

Standard er indbygget 230V rørmotor.

NB: Ved store tunge gitre og specialløsninger kan andre typer motorer eller betjeningsmuligheder forekomme.

Styring

Standard med nøglekontakt uden impuls signal. Ved impuls signal skal produktet altid udstyres med sikkerhedspakke. Fjernbetjening, tilkobling til ABA anlæg, CTS systemer mv. kan tilvælges mod tillæg.

Ekstra udstyr

- Afdækningskasse for valserør.
- Ophejsbare føringsskinner.
- Aftagelige føringsskinner.
- Manuel aflåsning.
- Afrullesikring.
- Sikkerhedspakke (Nødstop, el-klemme og fotocelle).
- Ups - nødstrømsforsyning.

Montage

Se særskilt montagevejledning.

Drift og vedligehold

- Funktionstest af motor, styring og sikkerhedsudstyr.
- Kontrol af ophæng, befæstigelse og lameller for skader.
- Efterspænding af bevægelige dele.
- Kontrol af selvåsende effekt.
- Eftersyn af føringsskinner og eventuelt smøring af lejer.

Drift og vedligehold bør udføres min. en gang årligt ved produkter uden automatik. Ved produkter med automatik (impulssignal) er årligeftersyn lovpligtig og skal udføres af en certificeret servicevirksomhed.

Serviceaftale

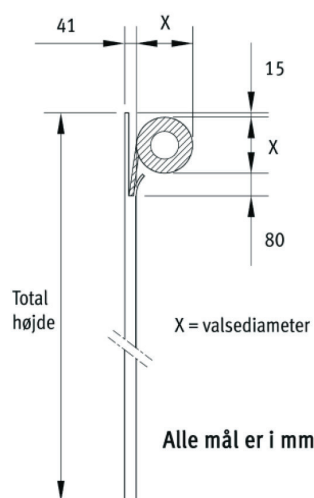
Vi anbefaler tilkøb af en skræddersyet serviceaftale, der sikrer, at drift og vedligehold bliver udført. Dette formindsker risiko for driftstop og forlænger levetiden på produktet.

Dimensionering af rullediameter

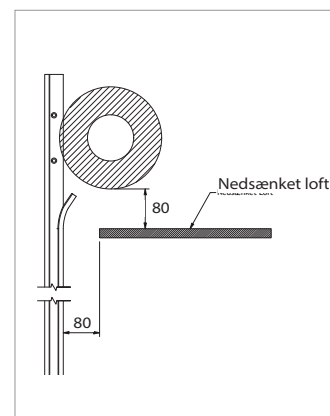
Total højde	x mål
Gitterhøjde mm.	Valsediameter mm.
1500	210
2000	230
2500	250
3000	260
3500	285
4000	300
4500	315

Ved totalhøjder over 4500 mm. kræves nærmere projektering.

Rullediameter



Detalje ved nedsænket loft (Indbygning)



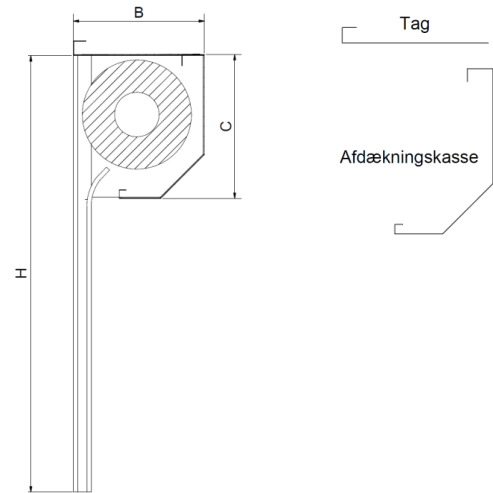
Minimum pladskrav fra udslysning ved føringsskinne = 80 mm. Minimum pladskrav ved indbygning i nedsænket loft = 80 mm. fra føringsskinne til kant af loft.

Tekniske Specifikationer

Afdækningskasse

Afd. ks.	Model 1	Model 2	Model 3
Maks højde (mm.)	1970	2764	4332

Model (Størrelse)	Mål		Vægt: (vejledende)	
	B	C	Afd. ks.	Tag
	mm.	mm.	kg/m.	kg/m.
1	249	318	4.1	2.4
2	289	348	4.5	2.7
3	329	378	4.9	3.0

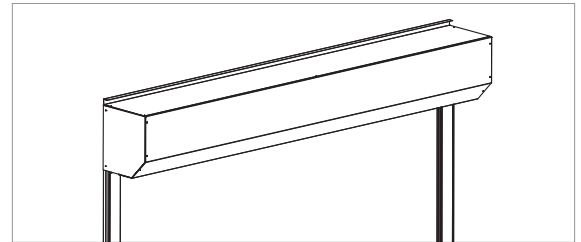


Materiale

Afdækningskasse + Tag: 1 mm galvaniseret stålplade.
1.5 mm naturelokseret aluplade.

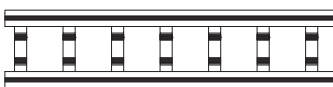
Alle dele kan pulverlakeres i alle RAL-farver mod tillæg.

Afdækningskassen leveres som standard usamlet. Inkl. skruer til samling.



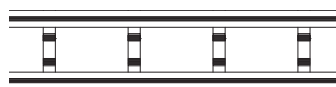
Safe 4000 Rullegitter Typer

Safe 4000 Type 60



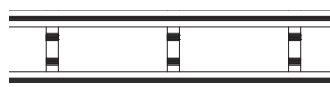
Åbningsgrad: ca. 52%
Vægt: 9.5 kg/m²

Safe 4000 Type 120



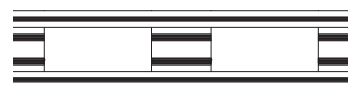
Åbningsgrad: ca. 60%
Vægt: 9 kg/m²

Safe 4000 Type 180



Åbningsgrad: ca. 64%
Vægt: 8.5 kg/m²

Safe 4000 Type 180/100



Åbningsgrad: ca. 45%
Vægt: 12 kg/m²



ALUX[®]
Sun & Safe Systems

Holmbladsvej 4-6
DK-8600 Silkeborg

+45 70 26 21 40
alux@alux.dk
www.alux.dk